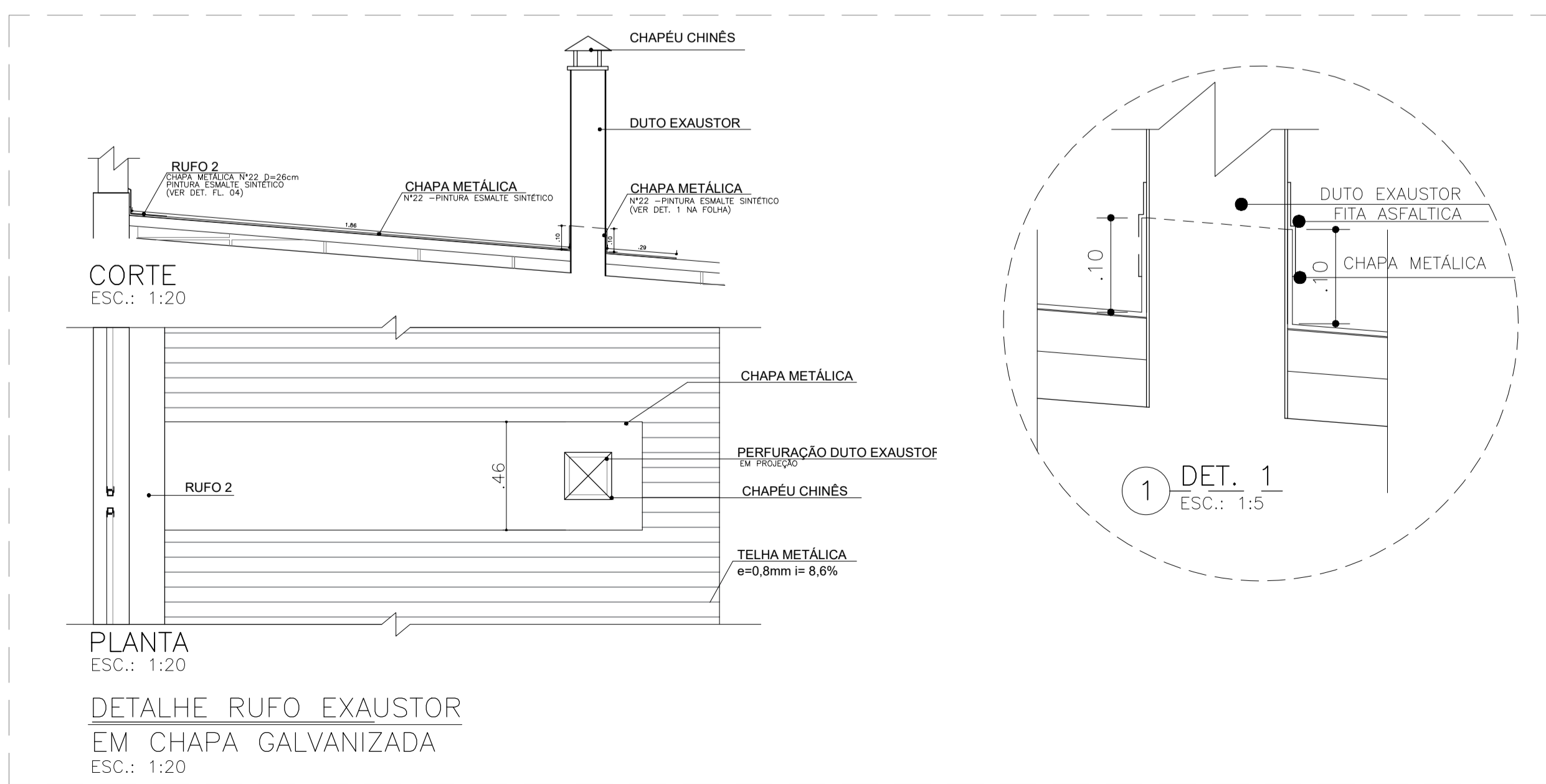


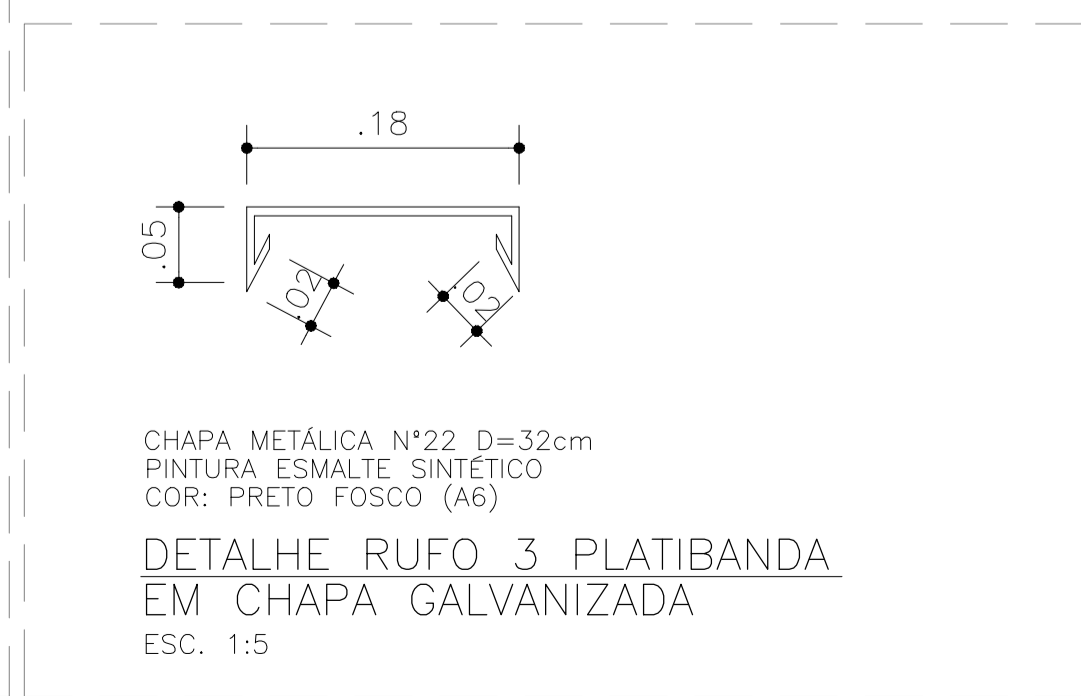
PLANTA COBERTURA
ESC.: 1:50



CORTE
ESC.: 1:20

1 DET. 1
ESC.: 1:5

PLANTA
ESC.: 1:20
DETALHE RUFO EXAUSTOR
EM CHAPA GALVANIZADA
ESC.: 1:20



CHAPA METÁLICA Nº22 D=32cm
PINTURA ESMALTE SINTÉTICO
COR: PRETO FOSCO (A6)
DETALHE RUFO 3 PLATIBANDA
EM CHAPA GALVANIZADA
ESC. 1:5

- NOTAS
- 1 - TODAS AS MEDIDAS ESTÃO EM METROS, EXCETO QUANDO INDICADO.
 - 2 - NÍVEL BRUTO E ACABADO EM METROS, EXCETO QUANDO INDICADO.
 - 3 - AS ALINHARIAS ESTÃO COTADAS NO BRUTO.
 - 4 - PARA GARANTIR A QUALIDADE DE ACABAMENTOS E DURABILIDADE DOS MATERIAIS ESPECÍFICOS A CONSTRUTORA DEVERÁ CONSULTAR PREVIAMENTE OS FORNECEDORES QUANTO AO MODO DE COLOCAÇÃO E MANUTENÇÃO DOS MATERIAIS.
 - 5 - DESENHOS CONSTRUTIVOS SÃO INDICATIVOS E REFERENCIAIS, DEVENDO SER SUBMETIDOS A PROJETO ESPECÍFICO JUNTO A FORNECEDOR.
 - 6 - CONFERRIR MEDIDAS EM OBRA.

Revisões (discriminação)	Nº	Data	Rubrica

CDHU Companhia de Desenvolvimento Habitacional e Urbano
Rua Boa Vista, 170 - São Paulo - Tel. 2505.2000 - CNPJ 47.865.597/0001-09

PROJETO
CASA DA MULHER
PROJETO DE CONSTRUÇÃO
ENDEREÇO / MUNICÍPIO

TÍTULO | ÁREA | FOLHA
ARQUITETURA | ARQ | 03/13
ASSUNTO

PLANTA DE COBERTURA

ESCALA GRÁFICA | ESCALA NOMINAL | DATA
0 0,5 1 1,50(m) | 1:50 | JUNHO/2013

ASSINATURAS

proprietário	CNPJ
aprovação do projeto - responsável técnico	c.r.e.a. pref. a.r.t.
obra - responsável técnico	c.r.e.a. pref. a.r.t.

ESPAÇO PARA APROVAÇÃO